



**DATA MONOGRAFI
KELURAHAN JATI BARU
KECAMATAN PADANG TIMUR**


2023



KECAMATAN PADANG TIMUR



KELURAHAN JATI BARU



**Plt. LURAH
DEDI FITRI ,ST**




**SEKRETARIAT
HIDAYATI. SH**



**SEKSI TATA
PEMERINTAHAN
ANITA SANDRA, S.SOS**



**SEKSI PEMBERDAYAAN
MASYARAKAT DAN
KESEJAHTERAAN SOSIAL
ERNI YUSNITA, S.SOS**



**SEKSI KETENTRAMAN,
KETERTIBAN UMUM
DAN
PENANGGULANGAN
BENCANA
BELNOFERI**



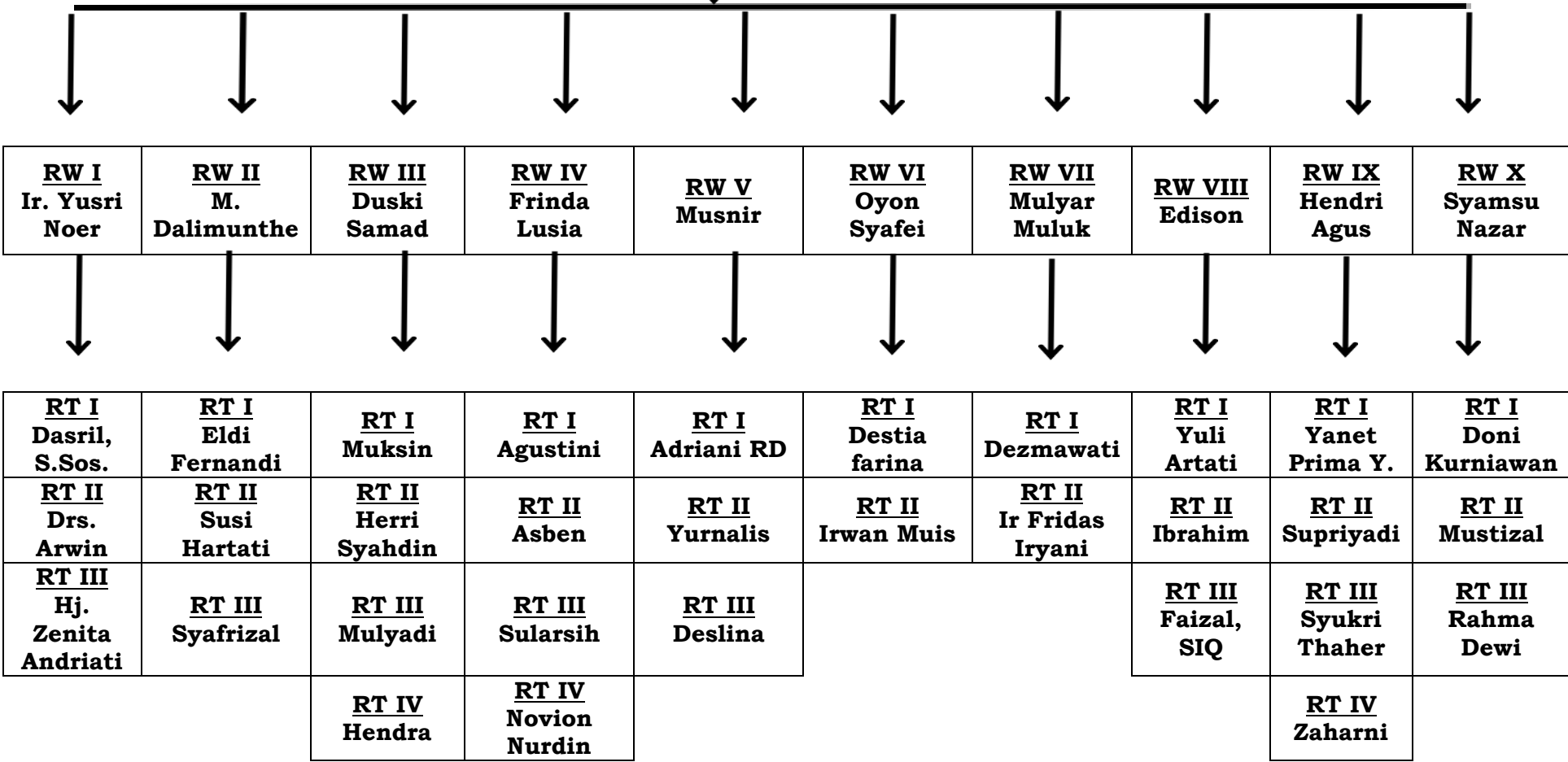
**STAFF
YOHANA SAVITRI, SKM**



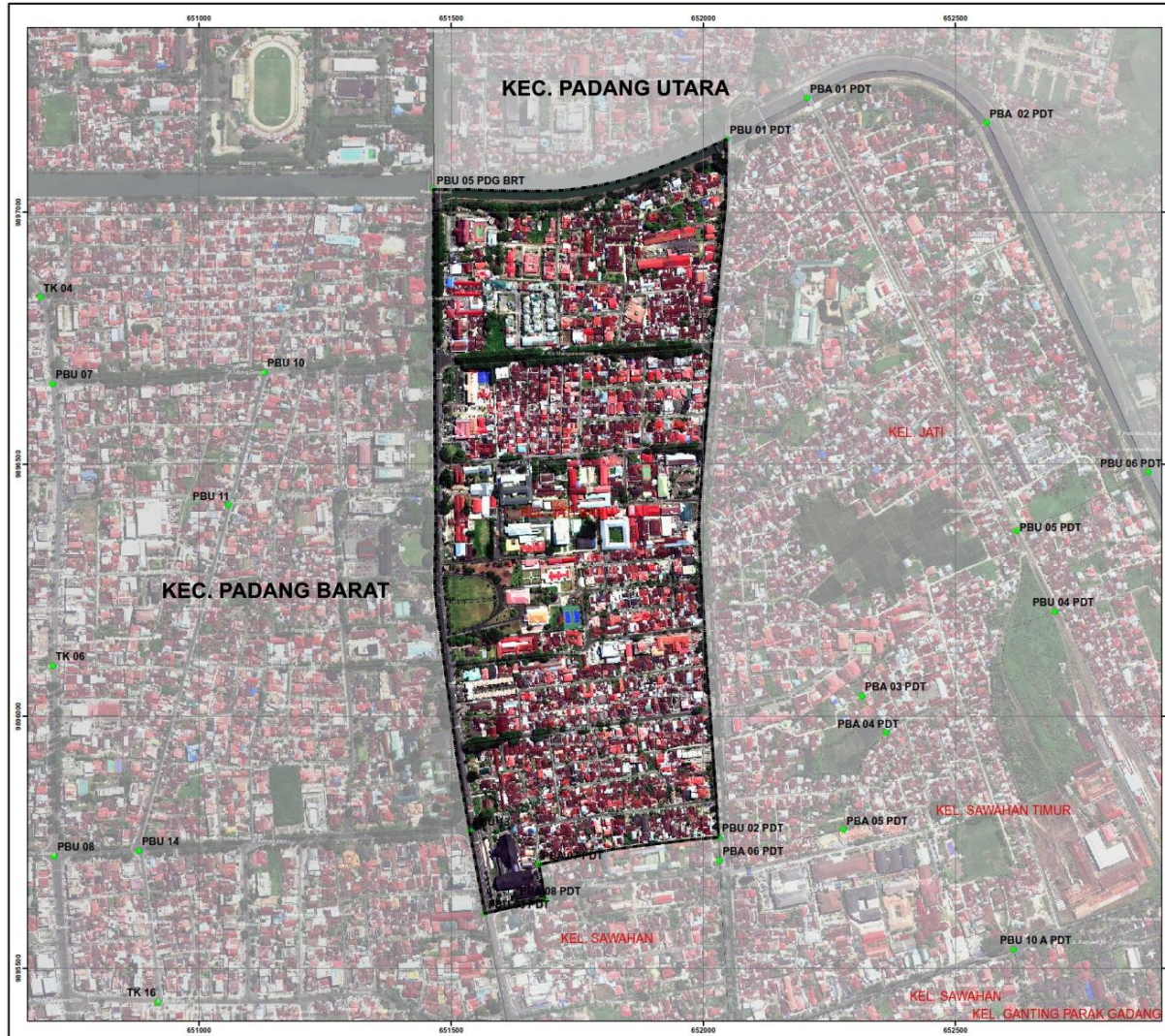
**STAFF SEKSI
KETENTRAMAN,
KETERTIBAN UMUM
DAN
PENANGGULANGAN
BENCANA
BELNOFER**

**STRUKTUR ORGANISASI
KELURAHAN JATI BARU**

**PLt.
LURAH
Dedi Fitri,
ST**



PETA BATAS KELURAHAN JATI BARU KECAMATAN PADANG TIMUR



LAMPIRAN
PERATURAN WALI KOTA PADANG
NOMOR 111 TAHUN 2019
TENTANG BATAS KELURAHAN JATI BARU
KECAMATAN PADANG TIMUR
KODE WILAYAH 13,71,02,1002

**PETA BATAS
KELURAHAN JATI BARU
KECAMATAN PADANG TIMUR
KOTA PADANG**

N
1:5.000

0 50 100 200 300 400
Meters

SISTEM KOORDINAT DAN PROYEKSI UTM / WGS 84

PEMERINTAH KOTA PADANG

KETERANGAN

- TITIK KOORDINAT
- - - BATAS KELURAHAN
- SUNGAI DRAENASE
- JALAN
- ▭ BANGUNAN
- BATAS KECAMATAN

LUAS WILAYAH KEL. JATI BARU = 72,35 HA

1. KEL. JATI BARU

KORONAT & KORDINAT	KORONAT	KORDINAT	AS
PBU 01 PDT	052048	9897144	As Jembatan Ji Teuku Umar
PBU 02 PDT	052031	9895759	Simp Ji Pemis Kemendikab
PBU 03 PDT	051567	9895609	Simp Ji Sulirman - Ji Abdul Ah
PBU 13	051537	9895773	Simp Ji Sulirman - Ji A Yani
PBU 23	051469	9895450	Simp Ji Sulirman - Ji Padang P
PBA 07 PDT	051674	9895700	Simp Jati 3 - Jati 7
PBA 08 PDT	051687	9895630	Ji Abdul Ahmad

WALI KOTA PADANG,

MAHYELDI

SUMBER DATA

- Citra Satelit World View dan Geo Eye Tahun 2019
- Peta Hasil Digitasi Citra Satelit Tahun 2019
- Kegiatan Penetapan Batas Kelurahan Tahun 2019

MONOGRAFI RINGKAS KELURAHAN JATI BARU

BIDANG PEMERINTAHAN

Umum	
Luas wilayah	: 72.34 (Tujuh Puluh Dua Koma Tiga Puluh Empat Hektar)
Batas-batas wilayah	
* Sebelah Utara	: Kelurahan Alai Parak Kopi
* Sebelah Selatan	: Kelurahan Sawahan Kelurahan Padang Pasir dan Kelurahan
* Sebelah Barat	: Ujung Gurun
* Sebelah Timur	: Kelurahan Jati
Ketinggian tanah dari permukaan laut	:
Curah hujan	: 78 %
Suhu udara rata-rata	: 28 ^o

BIDANG KEPENDUDUKAN

JUMLAH PENDUDUK	:	4.340	ORG
JUMLAH LAKI-LAKI	:	2.030	ORG
JUMLAH PEREMPUAN	:	2.310	ORG
JUMLAH KEPALA KELUARGA	:	1.001	ORG

JUMLAH PENDUDUK MENURUT AGAMA

ISLAM	:	4.444	ORG
PROTESTAN	:	12	ORG
KATOLIK	:	23	ORG
BUDHA	:	1	ORG
HINDU	:	-	ORG

PENDIDIKAN

TK	:	-	ORG
SD	:	100	ORG
SMP/SLTP	:	543	ORG
SMA/SLTA	:	281	ORG
AKADEMI DI-D3	:	112	ORG
SARJANA S1-S2	:	170/17	ORG

KHUSUS

PONDOK PESANTREN	:	-	ORG
MADRASAH	:	-	ORG
PEND. AGAMA	:	-	ORG
SLB	:	1	ORG
KURSUS/KETERAMPILAN	:	-	ORG

LETAK GEOGRAFIS		
NO.	INDIKATOR	SUB INDIKATOR
1	KE GUNUNG	3,6 KM
2	KE LAUT	1,8 KM
3	KE SUNGAI	1,4 KM
4	KE PINGGIR HUTAN	20 KM
5	KE PASAR	1,2 KM
6	KE PELABUHAN	7,6 KM
7	KE BANDARA	22 KM
8	KE TERMINAL	13 KM
9	KE TEMPAT UMUM	1,2 KM
10	KE KANTOR POLISI	1,4 KM
11	KE PERBATASAN KAB/KOTA	16 KM
12	KE PERBATASAN PROVINSI	- KM
13	KE PERBATASAN NEGARA	- KM
14	KE STASIUN	1,3 KM
15	KE TEMPAT WISATA	2,1 KM

LETAK GEOGRAFIS		
NO	INDIKATOR	SUB INDIKATOR
1	JASA HIBURAN	ADA/TIDAK
2	WISATA	ADA/TIDAK
3	BANTARAN SUNGAI	ADA/TIDAK
4	LONGSOR	ADA/TIDAK

SARANA KESEHATAN		
NO	INDIKATOR	JUMLAH
1	RUMAH SAKIT	2
2	PRAKTEK DOKTER	3
3	PRAKTEK DOKTER GIGI	3

DATA PRASARANA SEKOLAH				
NO	INDIKATOR	SUB INDIKATOR	JUMLAH	
			2021	2022
1.	PRASARANA PENDIDIKAN	JUMLAH TK	5 BUAH	5 BUAH
		JUMLAH SD	6 BUAH	6 BUAH
		JUMLAH SLTP	1 BUAH	1 BUAH
		JUMLAH SLTA	4 BUAH	4 BUAH
		LEMBAGA PENDIDIKAN AGAMA	- BUAH	- BUAH
		LEMBAGA PENDIDIKAN LAINNYA/KURSUS	- BUAH	1 BUAH

PUSAT PEMERINTAHAN		
NO	INDIKATOR	SUB INDIKATOR
1.	KE KECAMATAN	3 KM
2.	KE KOTA	2 KM
3.	KE PROVINSI	1 KM

DATA PENDUDUK					
NO	INDIKATOR	SUB INDIKATOR	JUMLAH		
			TH 2020	TH 2021	TH 2022
1.	DATA PENDUDUK BERDASARKAN UMUR	0-4 TAHUNORG	351 ORG	349 ORG
		5-9 TAHUNORG	167 ORG	169 ORG
		10-14 TAHUNORG	241 ORG	239 ORG
		15-19 TAHUNORG	291 ORG	290 ORG
		20-24 TAHUNORG	445 ORG	441 ORG
		25-29 TAHUNORG	329 ORG	329 ORG
		30-34 TAHUNORG	390 ORG	389 ORG
		35-39 TAHUNORG	481 ORG	479 ORG
		40-44 TAHUNORG	530 ORG	529 ORG
		45-49 TAHUNORG	316 ORG	315 ORG
		50-54 TAHUNORG	305 ORG	303 ORG
		55-59 TAHUNORG	393 ORG	392 ORG
> 60 TAHUNORG	264 ORG	263 ORG		
2.	DATA PENDUDUK BERDASARKAN GENDER	JUMLAH PENDUDUKORG	3.526 ORG	4.440 ORG
		JUMLAH LAKI-LAKIORG	1.731 ORG	2.081 ORG
		JUMLAH PEREMPUANORG	1.795 ORG	2.359 ORG
		JUMLAH KKORG	1.057 ORG	1.010 ORG

DATA KELAHIRAN DAN KEMATIAN										
NO	NAMA WILAYAH	PERUBAHAN MUTASI PENDUDUK								
		KELAHIRAN		DATANG		KEMATIAN		PINDAH		KET
	RW	LK	PR	LK	PR	LK	PR	LK	PR	
1.	I	1	1	4	3	7	4	11	7	
2.	II	-	-	4	3	-	2	9	10	
3.	III	-	-	10	4	6	3	6	7	
4.	IV	-	-	12	8	1	2	3	4	
5.	V	-	2	5	2	5	3	12	9	
6.	VI	-	1	3	2	-	1	10	6	
7.	VII	-	1	4	5	2	2	11	6	
8.	VIII	-	3	5	2	1	3	9	6	
9.	IX	-	-	3	3	4	5	10	6	
10.	X	-	-	1	2	4	5	8	5	

LEMBAGA KEMASYARAKATAN		
NO	LEMBAGA KEMASYARAKATAN	STATUS
		ADA/TIDAK
1	LPM	ADA
2	PKK	ADA
3	BUNDO KANDUANG	ADA
4	KELOMPOK MAJELIS TAKLIM	ADA
5	KARANG TARUNA	ADA
6	POSYANDU	ADA
7	KSB	ADA
8	UP2K	ADA
9	PONDOK ALQU'RAN	ADA
10	MDA/MDW	ADA
11	REMAJA MASJID	ADA
12	KONGSI KEMATIAN	ADA
13	KOPERASI KENANGAN	ADA
14	KSPPS	ADA
15	KELOMPOK PEMUDA	ADA
16	PSM	ADA

DATA PEMERINTAHAN

NO	INDIKATOR	SUB INDIKATOR	JUMLAH	
			TH 2020	TH. 2022
1.	SARANA DAN PRASARANA	GEDUNG KANTOR	BAIK/ TIDAK	BAIK/ TIDAK
		GEDUNG PERTEMUAN	BAIK/ TIDAK	BAIK/ TIDAK
		PERANGKAT KELURAHAN	LENGKAP/ TIDAK	LENGKAP/ TIDAK
		MESIN TIK/KOMPUTER	ADA/ TIDAK	ADA/ TIDAK
		KENDARAAN DINAS LURAH DAN STAF	ADA/ TIDAK	ADA/ TIDAK
		STRUKTUR ORGANISASI	ADA/ TIDAK	ADA/ TIDAK
2.	BANTUAN HIBAH	APBD KELURAHAN	Rp.	Rp.
		BELANJA PEMBANGUNAN	Rp.	Rp.
		BANTUAN HIBAH LAINNYA	Rp.	Rp.
3.	LOKASI PELAYANAN	KOTAK PENGADUAN MASYARAKAT	ADA / TIDAK	ADA/ TIDAK
		LAPORAN KINERJA TAHUNAN	ADA/ TIDAK	ADA/ TIDAK
		LAPORAN AKHIR JABATAN LURAH	ADA/ TIDAK	ADA/ TIDAK
		LAPORAN INFORMASI PELAYANAN	ADA/ TIDAK	ADA/ TIDAK
		LOKASI PELAYANAN	ADA/ TIDAK	ADA/ TIDAK
4.	ADMINISTRASI	BUKU REGISTRASI PELAYANAN	ADA/ TIDAK	ADA/ TIDAK
		BUKU PROFIL KELURAHAN	ADA/ TIDAK	ADA/ TIDAK
		ADMINISTRASI KEUANGAN	ADA/ TIDAK	ADA/ TIDAK
		KARTU IURAN TUGAS	ADA / TIDAK	ADA/ TIDAK
		ADMISTRASI PEMBANGUNAN	ADA / TIDAK	ADA/ TIDAK
		BUKU DATA LEMBAGA KEMASYARAKATAN	ADA / TIDAK	ADA/ TIDAK
		BUKU REGIONAL UMUM	ADA / TIDAK	ADA/ TIDAK
		PETA WILAYAH KELURAHAN	ADA/ TIDAK	ADA/ TIDAK

DATA TINGKAT PERKEMBANGAN				
NO	INDIKATOR	SUB INDIKATOR	JUMLAH	
			TH.....	TH.....
1.	PENDIDIKAN PENDUDUK USIA 15 TAHUN KE ATAS	JUMLAH PENDUDUK BUTA HURUFORGORG
		JUMLAH PENDUDUK TIDAK TAMAT SDORGORG
		JUMLAH PENDUDUK TAMAT SDORGORG
		JUMLAH PENDUDUK TAMAT SLTPORGORG
		JUMLAH PENDUDUK TAMAT SLTAORGORG
2.	WAJIB BELAJAR 9 TAHUN DAN PUTUS SEKOLAH	JUMLAH PENDUDUK TAMAT D1ORGORG
		JUMLAH PENDUDUK TAMAT D2ORGORG
		JUMLAH PENDUDUK TAMAT D3ORGORG
		JUMLAH PENDUDUK TAMAT S1ORGORG
		JUMLAH PENDUDUK TAMAT S2ORGORG
		JUMLAH PENDUDUK S3ORGORG
		JUMLAH PENDUDUK USIA 7-15 TAHUNORGORG
		JUMLAH PENDUDUK USIA 7-15 TAHUN MASIH SEKOLAHORGORG
		JUMLAH PENDUDUK USIA 7-15 TAHUN PUTUS SEKOLAHORGORG
3.	KEPEMILIKAN JAMBAN	TOTAL RUMAH TANGGA PUNYA JAMBAN/WCORGORG
		TOTAL RUMAH TANGGA TIDAK PUNYA JAMBAN/WCORGORG
		PENGGUNA MCKORGORG
4.	KEMATIAN BAYI	JUMLAH BAYI LAHIRORGORG
		JUMLAH BAYI MENINGGALORGORG
5.	GIZI DAN KEMATIAN BALITA	JUMLAH BALITAORGORG
		JUMLAH BALITA GIZI BURUKORGORG
		JUMLAH BALITA GIZI BAIKORGORG
		JUMLAH BALITA MENINGGALORGORG
6.	CAKUPAN IMMUNISASI	ORGORG
		ORGORG
		ORGORG
7.	ANGKA HARAPAN HIDUP	TOTAL RUMAH TANGGA DAPAT AKSES AIR BERSIHORGORG
8.	CAKUPAN PEMENUHHAN KEBUTUHAN AIR BERSIH	PENGGUNA AIR SUMUR POMPAORGORG
		PENGGUNA AIR SUMUR GALIORGORG
		PENGGUNA MATA AIRORGORG
		PENGGUNA HIDRAN MINUMORGORG
		PENGGUNA PENAMPUNGAN AIRORGORG
		PENGGUNA EMBUNGORGORG
		PENGGUNA PERPIPAANORGORG
		PDAMORGORG
TOTAL RUMAH YANG TIDAK MENDAPATKAN AIR BERSIHORGORG		

DATA KEAMANAN DAN KETERTIBAN				
NO	INDIKATOR	SUB INDIKATOR	JUMLAH	
			TH. 2021	TH. 2022
1.	KONFLIK SARA	KONFLIK ANTAR KELOMPOK	NIHIL KASUS	NIHIL KASUS
		KONFLIK ANTAR ETNIS	NIHIL KASUS	NIHIL KASUS
		KONFLOK BERBAU AGAMA	NIHIL KASUS	NIHIL KASUS
2.	PERKELAHIAN	KASUS PERKELAHIAN	3 KASUS	1 KASUS
		KASUS PERKELAHIAN YANG MENIMBULKAN KORBAN JiWA	NIHIL KASUS	NIHIL KASUS
3.	PENCURIAN DAN PERAMPOKAN	KASUS PENCURIAN DAN PERAMPOKAN	4 KASUS	2 KASUS
		KASUS PENCURIAN DAN PERAMPOKAN DENGAN KEKERASAN	3 KASUS	2 KASUS
		KASUS PENCURIAN DAN PERAMPOKAN DENGAN PELAKU WARGA SETEMPAT	NIHIL KASUS	NIHIL KASUS
4.	PERJUDIAN	KASUS PERJUDIAN	1 KASUS	NIHIL KASUS
5.	NARKOBA	JUMLAH KASUS NARKOBA DENGAN PELAKU PENDUDUK SETEMPAT	NIHIL KASUS	NIHIL KASUS
		JUMLAH KASUS PENDUDUK YANG MENJADI KORBAN NARKOBA	NIHIL KASUS	NIHIL KASUS
6.	PROSTITUSI	JUMLAH PROSTITUSI	NIHIL KASUS	NIHIL KASUS
7.	PEMBUNUHAN	JUMLAH KASUS PEMBUNUHAN	NIHIL KASUS	NIHIL KASUS
		JUMLAH KASUS PEMBUNUHAN YANG KORBANNYA WARGA SETEMPAT	NIHIL KASUS	NIHIL KASUS
		JUMLAH KASUS PEMBUNUHAN DENGAN PELAKU WARGA SETEMPAT	NIHIL KASUS	NIHIL KASUS
8.	KEJAHATAN SEKSUAL	JUMLAH KASUS PERKOSAAN	NIHIL KASUS	NIHIL KASUS
		JUMLAH KASUS PERKOSAAN PADA ANAK	NIHIL KASUS	NIHIL KASUS

		JUMLAH KASUS KEHAMILAN DI LUAR NIKAH	NIHIL KASUS	NIHIL KASUS
9.	KEKERASAN DALAM RUMAH TANGGA	KEKERASAN TERHADAP ISTRI	1 KASUS	1 KASUS
		KEKERASAN TERHADAP SUAMI	NIHIL KASUS	NIHIL KASUS
		KEKERASAN TERHADAP ANAK	NIHIL KASUS	NIHIL KASUS
		KEKERASAN TERHADAP ANGGOTA KELUARGA LAIN	1 KASUS	NIHIL KASUS
10.	PENCULIKAN	JUMLAH KASUS PENCULIKAN	NIHIL KASUS	NIHIL KASUS
11.	PARTISIPASI MASYARAKAT DALAM KEAMANAN SWAKARSA	JUMLAH POSKAMLING	2 KASUS	2 KASUS
		JUMLAH ANGGOTA HANSIPKASUSKASUS
		JUMLAH KELOMPOK RONDA	2 KASUS	2 KASUS

DATA EKONOMI MASYARAKAT				
NO	INDIKATOR	SUB INDIKATOR	JUMLAH	
			TH.20.....	TH.20.....
1.	PENGANGGURAN	JUMLAH PENDUDUK USIA KERJA 15-56 TAHUNORANGORANG
		USIA 15-56 TAHUN TIDAK BEKERJAORANGORANG
		USIA 15-56 TAHUN MENJADI IBU RUMAH TANGGAORANGORANG
		USIA > 15 TAHUN CACAT SEHINGGA TIDAK BEKERJAORANGORANG
2.	PENDAPATAN	SEKTOR PERTANIAN	Rp.....	Rp.....
		SEKTOR KEHUTANAN	Rp.....	Rp.....
		SEKTOR PERKEBUNAN	Rp.....	Rp.....
		SEKTOR PETERNAKAN	Rp.....	Rp.....
		SEKTOR PERIKANAN	Rp.....	Rp.....
		SEKTOR PERDAGANGAN	Rp.....	Rp.....
		SEKTOR JASA	Rp.....	Rp.....
		SEKTOR USAHA PENGINAPAN	Rp.....	Rp.....
		SEKTOR PARIWISATA	Rp.....	Rp.....
SEKTOR INDUTRI RUMAH TANGGA	Rp.....	Rp.....		

3.	KELEMBAGAAN EKONOMI	PASAR	ADA/TIDAK	ADA/TIDAK
		LEMBAGA KOPERASI	ADA/TIDAK	ADA/TIDAK
		BUMDES	ADA/TIDAK	ADA/TIDAK
		TOKO/KIOS	ADA/TIDAK	ADA/TIDAK
		WARUNG MAKAN	ADA/TIDAK	ADA/TIDAK
		ANGKUTAN	ADA/TIDAK	ADA/TIDAK
		PANGKALAN OJEK, BECAK, DELMAN/SEJENISNYA	ADA/TIDAK	ADA/TIDAK
4.	TINGKAT KESEJAHTERAAN	JUMLAH KELUARGAKELKEL
		JUMLAH KELUARGA PRA SEJAHTERAKELKEL
		JUMLAH KELUARGA SEJAHTERA 1KELKEL
		JUMLAH KELUARGA SEJAHTERA 2KELKEL
		JUMLAH KELUARGA SEJAHTERA 3KELKEL
		JUMLAH KELUARGA SEJAHTERA 3KELKEL

JENIS USAHA			
NO	JENIS USAHA	JUMLAH	KET
1	SWALAYAN	3 ORG	
2	RUMAH MAKAN DAN WARUNG NASI	20 ORG	
3	CAFE	5 ORG	
4	TRAVEL	4 ORG	
5	FOTO COPY	15 ORG	
6	SALON	4 ORG	
7	SPBU	1 ORG	
8	P&D	30 ORG	
9	HOTEL	3 ORG	
10	PANGKALAN OJEK	2 ORG	
11	BENGKEL MOTOR	5 ORG	
12	BENGKEL MOBIL	2 ORG	
13	BENGKEL ELEKTRONIK	2 ORG	
14	TOKO ELEKTRONIK	2 ORG	
15	USAHA JOK	2 ORG	
16	RUMAH KOS	56 ORG	
17	KIOS HP	15 ORG	
18	DEPOT GALON	4 ORG	
19	PERCETAKAN	4 ORG	
20	BANK	4 ORG	

21	LAUNDRY	2 ORG	
22	PEMBUATAN BED COVER	2 ORG	
23	USAHA PEMBUATAN KUE	2 ORG	
24	USAHA PEMBUATAN FURNITURE	1 ORG	
25	USAHA RUMAHAN (KUE-GORENGAN)	22 ORG	
26	WARNET	15 ORG	

DATA PKK					
NO	INDIKATOR	SUB INDIKATOR	JUMLAH		
			TH. 2020	TH. 2021	TH. 2022
1.	REALISASI 10 PROGRAM POKOK PKK	PENGHAYATAN PENGAMALAN PANCASILA	- KEGIATAN	WIRID KEGIATAN	WIRID KEGIATAN
		GOTONG ROYONG	ADA KEGIATAN	ADA KEGIATAN	ADA KEGIATAN
		PANGAN	- KEGIATAN	- KEGIATAN	- KEGIATAN
		SANDANG	- KEGIATAN	- KEGIATAN	- KEGIATAN
		PERUMAHAN DAN TATA LAKSANA RUMAH TANGGA	- KEGIATAN	- KEGIATAN	- KEGIATAN
		PENDIDIKAN DAN KETERAMPILAN	- KEGIATAN	- KEGIATAN	- KEGIATAN
		KESEHATAN	- KEGIATAN	- KEGIATAN	LANSIA KEGIATAN
		PENGEMBANGAN KEHIDUPAN BERKOPERASI	RAT KEGIATAN KOPERASI KENANGA	RAT KEGIATAN	RAT KEGIATAN
		PELESTARIAN LINGKUNGAN HIDUP	PENYULUHAN KEGIATAN	PENYULUHAN KEGIATAN	ADA PENYULUHAN KEGIATAN
		PERENCANAAN SEHAT	- KEGIATAN	ADA KEGIATAN	ADA KEGIATAN
2.	ORGANISASI PKK	KELOMPOK KERJA (POKJA)	PENYULUHAN KEGIATAN	PENYULUHAN KEGIATAN	PENYULUHAN KEGIATAN
		KELOMPOK DASA WISMA	PEMBINAAN KEGIATAN	PEMBINAAN KEGIATAN	PEMBINAAN KEGIATAN

DATA PEMILIHAN UMUM DAN DATA PARTAI POLITIK				
NO	INDIKATOR	SUB INDIKATOR	JUMLAH	KET
1.	LEGISLATIF/EKSEKUTIF	JUMLAH PENDUDUK YANG MEMILIKI HAK PILIH	- ORG	
		JUMLAH PENDUDUK YANG MENGGUNAKAN HAK PILIH	- ORG	
2.	PARTAI POLITIK	JUMLAH PARPOL	- PARPOL	

DATA PENDUDUK BERDASARKAN MATA PENCARIAN PENDUDUK

NO.	NAMA WILAYAH	DATA WILAYAH MENURUT MATA PENCARIAN								
	RW	PNS	TNI	POLISI	WIRASWASTA	PEG.SWASTA	BURUH	PETANI	NELAYAN	LAIN-LAIN
1.	I	34	-	-	12	15	2	1	-	152
2.	II									
3.	III	15	15	-	30	36	15	-	-	251
4.	IV	27	-	-	33	34	17	-	-	264
5.	V	3	1	1	36	25	34	-	-	218
6.	VI									
7.	VII	20	-	-	15	26	5	-	-	143
8.	VIII	5	-	-	13	40	19			189
9.	IX	8	-	-	7	17	6			68
10.	X	16	-	-	31	46	24			366

SARANA KEAGAMAAN

NO	SARANA IBADAH	JUMLAH
1.	MASJID	6
2.	MUSHOLLA	2
3.	GEREJA	1
4.	KUIL	-
5.	VIHARA	-

LEMBAGA PENDIDIKAN		
NO	LEMBAGA PENDIDIKAN	JUMLAH
1.	TK/PAUD	6
2.	SD	6
3.	SLTP	1
4.	SLTA	3
5.	SMK	1
6.	SPLB	1
7.	PERGURUAN TINGGI	2
8.	BIMBINGAN BELAJAR	1

DATA MUSRENBANG				
NO	INDIKATOR	SUB INDIKATOR	JUMLAH	
			TH. 2021	TH. 2023
1.	MUSYAWARAH PERENCANAAN PEMBANGUNAN (MUSRENBANG)	JUMLAH PENDUDUK YANG IKUT MUSRENBANG		57
		JUMLAH PESERTA LAKI-LAKI		28
		JUMLAH PESERTA PEREMPUAN		29
2.	KEGOTONG ROYONGAN PENDUDUK	JUMLAH KEGIATAN GORO DALAM MEMBANGUN RUMAH	-	-
		JUMLAH KEGIATAN GORO DALAM MENGELOLA TANAH	-	-
		JUMLAH KEGIATAN GORO DALAM MENJAGA KEBERSIHAN KELURAHAN		17
		JUMLAH KEGIATAN GORO DALAM MEMBUAT JALAN/JEMBATAN	-	-

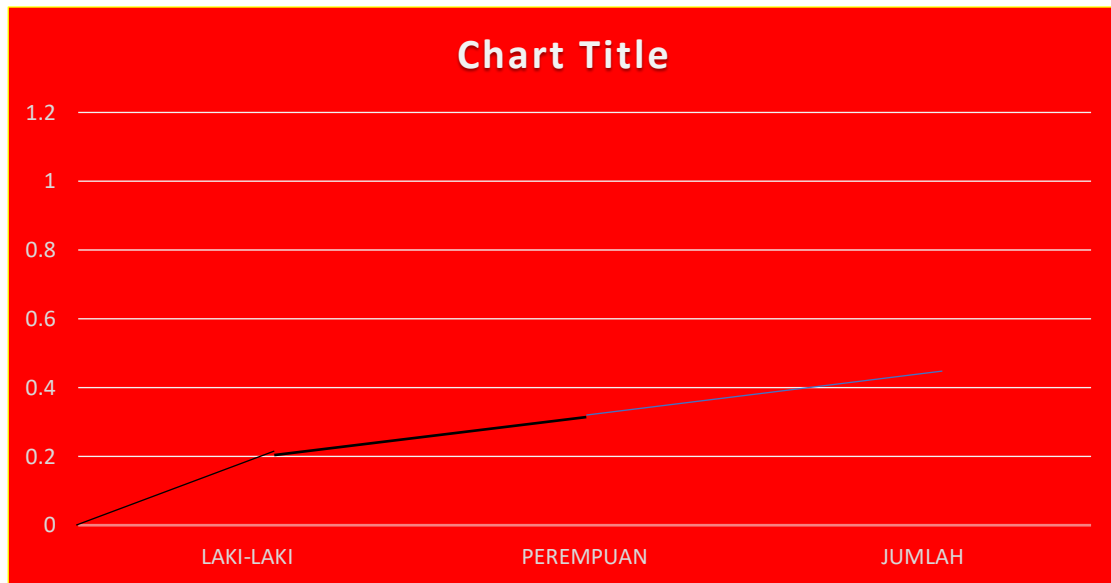
	JUMLAH KEGIATAN GORO DALAM MEMBUAT SALURAN IRIGASI	-	
	JUMLAH KEGIATAN GORO DALAM PENANGGULANGAN BENCANA		1
	KEGIATAN GOTONG ROYONG LAINNYA		3
	KEGIATAN BULAN BHAKTI GOTONG ROYONG		1

GEOGRAFIS		
NO	INDIKATOR	SUB INDIKATOR
1	HUTAN	ADA/TIDAK
2	TAMBANG	ADA/TIDAK
3	PANTAI	ADA/TIDAK
4	PERBUKITAN/PEGUNUNGAN	ADA/TIDAK
5	PERSAWAHAN	ADA/TIDAK
6	PERKEBUNAN	ADA/TIDAK
7	INDUSTRI KECIL/R. TANGGA	ADA/TIDAK
8	SALURAN LISTRIK TEGANGAN TINGGI	ADA/TIDAK
9	RAWAN BANJIR	ADA/TIDAK
10	INDUSTRI/PABRIK	ADA/TIDAK
11	PERKANTORAN	ADA/TIDAK
12	RAWAN BANJIR	ADA/TIDAK
13	PERDAGANGAN	ADA/TIDAK
14	KUMUH	ADA/TIDAK

LEMBAGA KEUANGAN DAN KOPERASI							
No.	NAMA KOPERASI	TAHUN	JUMLAH ANGGOTA	PENDAPATAN	MODAL/ASET	PEMBIAYAAN KEGIATAN	SHU
1.	KSPPS. BMT JATI BARU	2021	232	76.954.504	638.083.350	575.125.000	
2.	KENANGA	2021	89	2.598.427.691	1.641.500.000	1.883.369.977	
3.							
4.							

GRAFIK PERKEMBANGAN PENDUDUK

LAKI-LAKI	PEREMPUAN	JUMLAH
2030	2310	4340



PETA WILAYAH KELURAHAN JATI BARU

RW I		
JUMLAH PENDUDUK	:	564 JIWA
LAKI-LAKI	:	277 JIWA
PEREMPUAN	:	287 JIWA
JUMLAH KK	:	167 KK
JUMLAH POSYANDU	:	1 UNIT
JUMLAH TPS	:	2 TPS

RW II		
JUMLAH PENDUDUK	:	292 JIWA
LAKI-LAKI	:	144 JIWA
PEREMPUAN	:	148 JIWA
JUMLAH KK	:	93 KK
JUMLAH POSYANDU	:	1 UNIT
JUMLAH TPS	:	2 TPS

RW III		
JUMLAH PENDUDUK	:	344 JIWA
LAKI-LAKI	:	183 JIWA
PEREMPUAN	:	161 JIWA
JUMLAH KK	:	48 KK
JUMLAH POSYANDU	:	1 UNIT
JUMLAH TPS	:	3 TPS



RW IV		
JUMLAH PENDUDUK	:	418 JIWA
LAKI-LAKI	:	196 JIWA
PEREMPUAN	:	222 JIWA
JUMLAH KK	:	157 KK
JUMLAH POSYANDU	:	1 UNIT
JUMLAH TPS	:	2 TPS

RW V		
JUMLAH PENDUDUK	:	523 JIWA
LAKI-LAKI	:	262 JIWA
PEREMPUAN	:	261 JIWA
JUMLAH KK	:	137 KK
JUMLAH POSYANDU	:	1 UNIT
JUMLAH TPS	:	2 TPS

RW VI		
JUMLAH PENDUDUK	:	261 JIWA
LAKI-LAKI	:	121 JIWA
PEREMPUAN	:	140 JIWA
JUMLAH KK	:	86 KK
JUMLAH POSYANDU	:	1 UNIT
JUMLAH TPS	:	1 TPS

RW IX		
JUMLAH PENDUDUK	:	397 JIWA
LAKI-LAKI	:	195 JIWA
PEREMPUAN	:	202 JIWA
JUMLAH KK	:	114 KK
JUMLAH POSYANDU	:	1 UNIT
JUMLAH TPS	:	2 TPS

RW VII		
JUMLAH PENDUDUK	:	254 JIWA
LAKI-LAKI	:	121 JIWA
PEREMPUAN	:	133 JIWA
JUMLAH KK	:	74 KK
JUMLAH POSYANDU	:	1 UNIT
JUMLAH TPS	:	1 TPS

RW X		
JUMLAH PENDUDUK	:	407 JIWA
LAKI-LAKI	:	204 JIWA
PEREMPUAN	:	203 JIWA
JUMLAH KK	:	116 KK
JUMLAH POSYANDU	:	1 UNIT
JUMLAH TPS	:	2 TPS

RW VIII		
JUMLAH PENDUDUK	:	266 JIWA
LAKI-LAKI	:	128 JIWA
PEREMPUAN	:	138 JIWA
JUMLAH KK	:	81 KK
JUMLAH POSYANDU	:	1 UNIT
JUMLAH TPS	:	1 TPS

